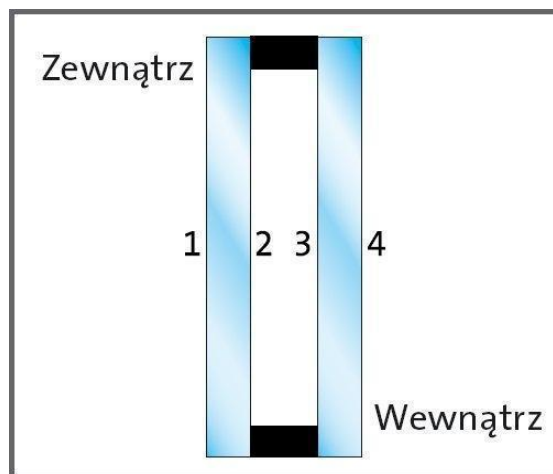


# Informacje techniczne dot. wykonania szyb zespolonych

## I. Szyby zespolone, jedno i dwukomorowe.

1. Niniejszą ofertę sporządziliśmy na podstawie specyfikacji oraz informacji, które otrzymaliśmy od Państwa w zapytaniu. W przypadku braku podanych wymiarów i ilości cena uwzględnia z góry założony odpad na poziomie od 12 do 20% w zależności od rodzaju szkła. Firma Termglas zastrzega sobie prawo do podniesienia cen w przypadku przekroczenia założonego odpadu.
2. Przy zamówieniu konieczne jest powołanie się na numer oferty, w przeciwnym razie ceny zostaną naliczone z cennika głównego, a reklamacje z tego powodu nie będą uwzględniane.
3. Podane ceny są cenami netto, do których należy doliczyć podatek VAT.
4. Oferta skonfigurowana dla zespołów wykonanych na masach poliuretanowych.
5. Masy uszczelniające użyte przy montażu muszą być kompatybilne z masami użytymi do produkcji pakietów szklanych (neutralne, nie zawierające kwasu octowego).
6. Oferta ważna do odwołania, jednak nie dłużej niż 30 dni. Po upływie tego terminu proszę o uaktualnienie zapytania.
7. W przypadku wystąpienia szkielek ornamentowych, gdzie nie określono sposobu ułożenia wzoru, wówczas zakładamy, że ma on być ułożony wzdłuż wymiaru, który jest wysokością szyby w zamówieniu.
8. W przypadku wystąpienia szkielek refleksyjnych należy określić usytuowanie powłoki refleksyjnej w szybie zespolonej (pozycja 1 lub 2; patrz rys. 1)



Rys. 1

9. W przypadku zmiany rodzaju, ilości i rozmiarów szkła zastrzegamy sobie prawo do zmiany cen.
10. W rozliczeniach w walutach innych niż PLN, uwzględnia się kurs wg tabeli NBP z dnia wystawienia faktury.
11. Firma „Termglas” nie ponosi odpowiedzialności za dobór szkła ze względu na obciążenia panujące w miejscu montażu. Reklamacje wynikające z uszkodzeń szkła spowodowanych złym doбором nie będą uwzględniane.

Przy składaniu zamówień w opisie zestawu pierwsza szyba z lewej strony zawsze jest traktowana jako szyba zewnętrzna. W przypadku szyb nie prostokątnych należy określić widok od wewnątrz lub od zewnątrz.

12. Wszystkie zestawy szybowe powinny zawierać oznaczenie rodzaju szkła. W przypadku braku szczegółowego oznaczenia wycena i produkcja odbędzie się na szkłe typu Float.

13. Maksymalna grubość szkła typu Float do rozcięcia wynosi 8 mm.

Termin realizacji i miejsce dostawy do uzgodnienia.

14. Termin realizacji szkła na przedpłatę liczy się od dnia wpłynięcia należności na konto firmowe.

15. Cena zawarta w ofercie nie obejmuje dostawy i rozładunku samochodem samowładawczym. Cena tej usługi będzie ustalana indywidualnie.

18. Zwrot stojaków do 14 dni od daty dostawy, w przeciwnym razie naliczona zostanie kaucja w wysokości: 450 zł/netto za mały i 1500 zł/netto za duży stojak.

19. Cena zawarta w ofercie oparta jest na standardowych ramkach dystansowych (aluminiowych) o szerokościach: 6, 8, 10, 12, 14, 16, 18 mm. Pozostałe grubości będą wyceniane indywidualnie.

20. Dopłata do szyb jedno- i dwukomorowych o powierzchni przekraczającej 4m<sup>2</sup> wynosi 30% do ceny bazowej. Nie dotyczy dopłat do szkła hartowanego, emaliowanego, hartowanego laminowanego i przeciwpożarowego (patrz rozdział II i III)

21. Dopłata do szyb nie prostokątnych ustalana indywidualnie lub wg cennika.

22. Minimalna powierzchnia obliczeniowa dla szyb zespolonych wynosi 0,4 m<sup>2</sup> lub wg indywidualnego cennika.

23. Dopłata do ramki dystansowej cieplej SSP/TGI ustalona wg indywidualnego cennika.

24. Maksymalny wymiar produkcyjny szyb zespolonych wynosi: 2450x3200 mm.

25. Minimalny wymiar produkcyjny szyb zespolonych wynosi: 200x300 mm (mniejsze szyby na wycenę indywidualną).

26. Produkty firmy Termglas certyfikowane są europejskim znakiem CE. Na żądanie klienta firma dostarcza deklaracje zgodności swoich wyrobów oraz opis parametrów wyrobu tzw. dokument CPIP.

27. Tabela zalecanych minimalnych grubości szkła i ramek. Zamówienia na szyby zespolone niezgodnie z niżej wymienionymi zaleceniami technicznymi nie będą przedmiotem reklamacji.

**Tabela 1 – maksymalne wymiary i grubości szyb w zestawach 1- komorowych.**

Grubość szyb w mm	Max powierzchnia w m <sup>2</sup>	Max długość boku w mm	Min odstęp między szybami w mm	Max stosunek boków
<b>4</b> Dot. również szkła (33.1; 33.2)	2,50	2000	12	1 : 6
	3,00	2500	14	1 : 6
	3,50	2500	16	1 : 6
<b>5</b>	4,00	2500	12	1 : 8
	4,50	3000	14 - 16	1 : 8
	4,50	3000	18	1 : 8
<b>6</b>	5,00	3000	12	1 : 8
	5,50	3000	14	1 : 8
	6,50	3500	16	1 : 8
<b>8</b>	6,50	3000	12	1 : 8
	7,50	3500	14	1 : 8
	8,50	3500	16	1 : 8
<b>10</b>	9,00	3500	16	1 : 8

Pozostałe wymiary i szerokości ramek dystansowych jedynie po indywidualnej konsultacji.

**Tabela 2 – maksymalne wymiary i grubości szyb w zestawach 2- komorowych.**

Grubość szyb w mm	Max powierzchnia w m <sup>2</sup>	Max długość boku w mm	Budowa zestawu	Min odstęp między szybami w mm	Max stosunek boków
<b>4</b> Dot. również szkła (33.1; 33.2)	2,00	2000	4/10/4/10/4	10	1 : 6
	2,50	2200	4/12/4/12/4	12	1 : 6
	3,00	2500	4/14/4/14/4	14	1 : 6
	3,35	2500	4/16/4/16/4	16	1 : 6
<b>5</b>	4,00	2500	5/12/5/12/5	12	1 : 8
	4,50	3000	5/14-16/5/14-16/5	14,16	1 : 8
	4,50	3000	5/18/5/18/5	18	1 : 8
<b>6</b>	5,00	3200	6/12/6/12/6	12	1 : 8
	6,00	3500	6/14-16/6/14-16/6	14,16	1 : 8
	6,50	3500	6/18/6/18/6	18	1 : 8
<b>8</b>	5,50	3000	8/12/8/12/8	12	1 : 8
	7,00	3500	8/14/8/14/8	14	1 : 8
	8,00	3500	8/16-18/8/16-18/8	16,18	1 : 8

Pozostałe wymiary i szerokości ramek dystansowych jedynie po indywidualnej konsultacji.

**Uwagi:**

- podane parametry w tabelach dotyczą szyb zespolonych przy średniej wartości obciążenia wiatrem przyjętej dla Polski, stosowanym do szklenia pionowego i podpartym na czterech bokach;
- zmiana grubości szkła dotyczy wszystkich szyb zastosowanych w zespoleniu;
- przy przeliczaniu grubości szkła laminowanego (klejonego warstwowo) stosuje się przelicznik 0,63; (np. szyba 44.4 o gr. 9,5 mm x 0,63 = 6, co znaczy, że szyba klasy P4 ma wytrzymałość szyby Float o grubości 6 mm).
- przyjmuje się zasadę, że maksymalny stosunek długości boków wynosi 1 : 6.
- w przypadku zastosowania w szybie zespolonej różnych grubości szkła składowych dopuszczalne wymiary szyby zespolonej określa cieńsza użyta szyba.
- w przypadku ramek dystansowych szerszych niż 18 mm przyjmuje się dopuszczalne wymiary szyb jak dla szyb z ramkami o szerokości 18 mm.
- przy przeliczaniu grubości szkła warstwowego na grubość szyby Float stosuje się współczynnik 0,63

Przy tym założeniu i długości mniejszego boku powyżej 400mm ustala się ograniczenia powierzchni izolacyjnych szyb zespolonych i maksymalnej długości boku dla różnych grubości szkła i odległości między nimi.

Dla innych szkła należy zwiększyć grubość szkła lub zastosować szkło hartowane.

Stosunek boków i/lub najmniejszy bok		Alternatywa dotycząca szkła
1 : 6 – 1 : 7	400 – 150 mm	Zwiększenie grubości szkła o 1mm lub zastosowanie szkła hartowanego 4mm
1 : 7 – 1 : 10	300 – 150 mm	Zwiększenie grubości szkła o 2mm lub zastosowanie szkła hartowanego 5mm

**SZPROSY** – w przestrzeni międzyszybowej:

Szpros w przestrzeni międzyszybowej – montowane na trwale do ramki za pomocą zszywek lub wkrętów, połączenia szprosów frezowane.

Wykonywane są szpros o szerokościach 8, 18, 26, 45mm – dostępna kolorystyka przedstawiana na próbkach oraz szpros konstrukcyjne imitujące ramkę dystansową – duplex (nazywane szprosem „wiedeńskim” lub „ślepy”). Zastosowanie szprosów wiedeńskich o szerokościach innych niż w aktualnej ofercie każdorazowo należy uzgodnić. Szpros wiedeńskie (duplex) należy stosować w przestrzeni międzyszybowej, pozostawiając miń. 2 mm odstępu po każdej stronie pomiędzy szprosem a szybą.

Tolerancja wykonania prostych pól szprosów 2 mm od wymiaru nominalnego, wymiarowanego przez podanie odległości od krawędzi szyby do osi szprosa w mm lub przez podanie podziału ułamkowego liczonego od wewnętrznej krawędzi ramki dystansowej do osi szprosa np.  $\frac{1}{2}$  /  $\frac{1}{2}$ .

Ograniczenia wymiarów pól szprosów: wg zasady, że pole ograniczone szprosem nie może mieć powierzchni większej niż 0,7 m<sup>2</sup>, przy czym długość pojedynczego odcinka szprosa (bok pola) nie powinien przekraczać długości 1200mm (dla szprosów 18, 26, 45, duplex) i 700mm (dla szprosa 8mm).Istnieje możliwość łączenia szprosów o różnej szerokości: 18 z 26mm oraz z 45mm.

W celu ograniczenia drgań szprosów i zachowania minimum 2mm dystansu pomiędzy szprosem a szkłem stosowane są dystanse, tzw. bumpony, przyklejane w miejscach krzyżowania się szprosów. Pomimo to okresowo mogą występować drgania szprosa.

Technika wykonania i łączenia szprosów dopuszcza włoskowe odbarwienia w obrębie cięcia (ślad surowego materiału).

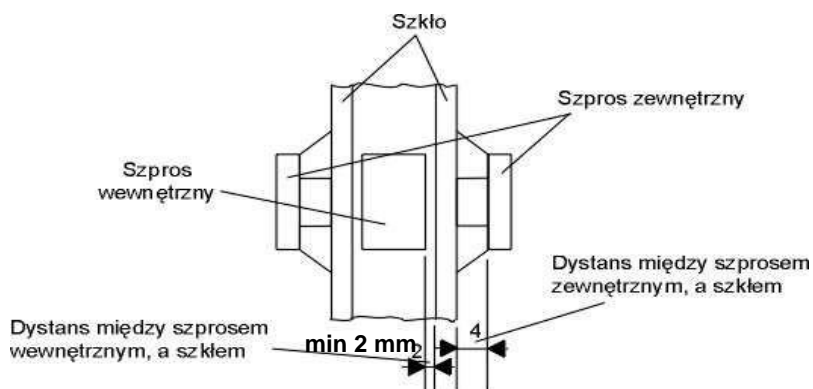
Jest możliwość gięcia i montowania łuków ze szprosów -8, 18, 26mm, łuki z duplexu wykonywane przez wyginanie ramki dystansowej. Szprosu 45mm nie można wyginać.

Dopuszcza się szczeliny w połączeniu szprosów nie większe niż 1 mm.

Ilość i rozmieszczenie bumponów zależy od ilości i długości pól szprosów i pozostaje w gestii producenta chyba że klient na zamówieniu wyraźnie zaznaczy i ustali z działem zamówień.

Szpros międzyszybowe wykonane są z aluminium, co oznacza, że są wrażliwe na rozszerzalność cieplną.

W przypadku szprosów umieszczonych w przestrzeni międzyszybowej zasadniczo jest niemożliwe uniknąć oddziaływań wynikających z uzależnionej od temperatury zmiany ich długości. rys 1



W przypadku ramek dystansowych szerszych niż 18 mm nie stosuje się bumponów (nie zaleca się stosowania szprosów dla odstępów między szybami większych niż 18 mm).

W przypadku zamawiania szyb zespolonych przeznaczonych do naklejania szprosów zewnętrznych należy uwzględnić ugięcie szkła uwarunkowane czynnikami klimatycznymi (temperatura < ciśnienie) i przyjąć ten fakt w założeniach projektowych. Wynikiem będzie odpowiednia grubość szkła, która zostanie podana w zamówieniu i zapewni prawidłowy montaż i eksploatację tego typu szyb.

W przypadku naklejania szprosów zewnętrznych na szybę należy pamiętać ponadto o stosowaniu odpowiedniego spoiwa (zalecany jest miękki silikon pogodowy) który skleja szybę ze szprosem zewnętrznym zapewniając odstęp 4 mm.

**Ramki dystansowe – minimalne promienie gięcia.**

Rodzaj i szerokość ramki w mm	Dopuszczalny minimalny promień łuku w mm
Aluminiowa 8,10,12	150
Aluminiowa 14,16,18	200
SSP	Nie podlega gięciu
Stalowa	Nie podlega gięciu
TGI	200

**Tolerancje grubości izolacyjnych szyb zespolonych:**

	PIERWSZA TAFLA <sup>1)</sup>	DRUGA TAFLA <sup>1)</sup>	TOLERANCJA GRUBOSCI

**ADRES:** ul. Przemysłowa1 41-300 Dąbrowa Górnicza

Kapitał zakładowy: 2 059 200,00 zł

**NIP:** 625-00-06-461;

**REGON:** 003595554

**Numer KRS:** 0000450472

**TELEFON:** (0-32) 264 38 81; 268 28 **FAX:** (0-32) 264 25

88

92

e-mail: [termglas@termglas.pl](mailto:termglas@termglas.pl) [www.termglas.pl](http://www.termglas.pl)

### Tolerancja grubości izolacyjnych szyb zespolonych:

A	Szkło odpiężone	Szkło odpiężone	± 1,0mm
B	Szkło odpiężone	Szkło hartowane lub wzmocnione <sup>2)</sup>	± 1,5mm
C	Szkło odpiężone	Arkusz szkła warstwowego <sup>3)</sup>	± 1,0mm ± 1,5mm
	Grubość ≤ 6mm i całkowita grubość ≤ 12mm W innych przypadkach		
D	Szkło odpiężone	Szkło wzorzyste	± 1,5mm
E	Szkło hartowane lub wzmocnione	Szkło hartowane lub wzmocnione	± 1,5mm
F	Szkło hartowane lub wzmocnione	Kompozyt szkło/tworzywa sztuczne <sup>4)</sup>	± 1,5mm
G	Szkło hartowane lub wzmocnione	Szkło wzorzyste	± 1,5mm
H	Kompozyt szkło/tworzywa sztuczne	Kompozyt szkło/tworzywa sztuczne	± 1,5mm
I	Kompozyt szkło/tworzywa sztuczne	Szkło wzorzyste	± 1,5mm

1) grubości tafli są określane wartościami nominalnymi  
2) termicznie hartowane szkło bezpieczne, termicznie wzmocniane szkło lub chemicznie wzmocniane szkło  
3) szkło warstwowe lub bezpieczne szkło warstwowe składające się z dwóch odpiężonych płyt szkła float (każda o maksymalnej grubości 12mm), i międzywarstwy z płyty tworzywa sztucznego. W przypadku innych zespołów szkła warstwowego lub bezpiecznego szkła warstwowego, patrz EN 12543-5, a następnie zastosować zasady obliczania podane w p. 5.3.3 EN 1279-1  
4) kompozyty szkło/tworzywa sztuczne są ze szkła warstwowego zawierającego co najmniej jedną płytę plastycznego tworzywa oszkleniowego, patrz EN 12543-1

Szkło wzorzyste-ornamentowe stosowane jest w szybach zespolonych powierzchnią falistą na zewnątrz zespolenia. Na życzenia Klienta szkło wzorzyste może zostać zespolone powierzchnią falistą do wewnątrz jednak na taką szybę nie jest udzielana gwarancja ze względu na niedokładne pokrycie uszczelniacza.

### Tolerancje wymiarów:

Typ zestawu	Dopuszczalne tolerancje		
	Bok < 3000mm	Bok >3000mm	Grubość
Zestaw 2-szybowy	± 2,0 mm	± 3,0 mm	± 1,0 mm
Zestaw 3-szybowy	± 3,0 mm	± 4,0 mm	± 1,5 mm

## II. Szyby hartowane i emaliowane.

1. Minimalna powierzchnia dla szyb ESG, ESG + emalia, ESG VSG wynosi 0,4 m<sup>2</sup>.
2. Dopłaty do szyb nie prostokątnych oraz o powierzchni powyżej 3,5 m<sup>2</sup> ustalane będą indywidualnie.
3. Dla szyb emaliowanych metodą sitodruku maksymalny wymiar to 3500x2000 mm.
4. Zalecane zastosowanie szkła emaliowanego budowlanego jedynie na pasy nieprzezierne elewacji budynku.
5. Minimalna grubości szkła emaliowanego wynosi 6 mm.
6. Maksymalny wymiar szkła hartowanego dla zespołów to 2370x3200 mm. Maksymalny wymiar szkła hartowanego pojedynczego to 2370x4000 mm.
7. Minimalne wymiary szkła hartowanego to 200x300 mm.
8. Maksymalny wymiar szkła obrabianego na CNC to 3000x1800mm.
9. Standardowa obróbka krawędzi szkła w postaci zatępienia wliczona jest w cenę dla szkieł hartowanych o grubościach 4,5,6,8 mm. Dla pozostałych grubości doliczana będzie dopłata w postaci co najmniej szlifowania krawędzi ustalana indywidualnie.



10. W przypadku szkieł fasadowych zaleca się hartowanie kierunkowe (po wysokości lub szerokości formatki). Hartowanie kierunkowe ma na celu zminimalizowanie efektu falowania szkła powstałego w procesie technologicznym.

11. W przypadku szkła ESG zaleca się wykonanie testu HST (Heat Soak Test), który zmniejsza w 99% ryzyko wystąpienia spontanicznych pęknięć spowodowanych wtrąceniami siarczku niklu.

12. Dla szkła o całkowitej absorpcji energii słonecznej  $E_a > 50\%$  zaleca się stosowanie szkła hartowanego w celu wyeliminowania samoistnych pęknięć.

13. Termin realizacji na szkła ESG: około 15-18 dni roboczych

14. Termin realizacji na szkła ESG Emaliowane na pasy nieprzeziernie: około 18-25 dni roboczych

15. Termin realizacji na szkła ESG/VSG: około 20-30 dni roboczych

16. Powyższe terminy mogą ulec skróceniu lub wydłużeniu w zależności od pory roku i obciążenia na hartowni.

### III. Szkło przeciwpożarowe.

1. Szkło Pyrobel przeznaczone jest do stosowania w kompletnych przegrodach ognioodpornych, przebadanych poprzez firmy systemowe i tylko w takich systemach uzyskuje odpowiednią klasę odporności ogniowej. Zgodnie z polskimi przepisami nie wystawia się atestów wyłącznie na szkło ognioodporne. Aprobacie technicznej podlegają kompleksowe systemy przegród.

2. Minimalna powierzchnia obliczeniowa wynosi: 0,4 m<sup>2</sup>.

3. Dopłaty do szyb nie prostokątnych oraz o powierzchni powyżej 3,5 m<sup>2</sup> ustalane będą indywidualnie.

4. Dla szyb zespolonych i formatek, których wysokość i szerokość przekracza wymiar 2500 mm obowiązują indywidualne ustalenia dotyczące: wyceny szyb, transportu, kryteriów odbioru jakościowego.

5. Pozostałe ustalenia jak w rozdziałach I i II.

6. Klasy odporności ogniowej oznaczone są literami według spełnianych funkcji oraz liczbowo, zgodnie z czasem w minutach, przez który oszklenie spełnia podaną funkcję.

• **Szczelność na płomień i gazy (E)** – oznacza zdolność przegrody do szczelnego odcięcia pomieszczenia przed ogniem i gazami w przypadku jednostronnego obciążenia ogniem – przeniesienie się pożaru w wyniku przedostawania się płomieni lub znacznych ilości gazów jest wykluczone.

• **Izolacja cieplna podczas pożaru (I)** – oznacza zdolność przegrody do ograniczenia wzrostu temperatury po stronie chronionej, co skutecznie uniemożliwia przeniesienie się pożaru i zapobiega zapaleniu się palnych materiałów po stronie chronionej – stwarza to możliwość korzystania z dróg ewakuacyjnych podczas pożaru.

• **Tłumienie promieniowania cieplnego (W)** – oznacza zdolność przegrody do tłumienia promieniowania cieplnego w taki sposób, że promieniowanie to mierzone po stronie chronionej nie może przez wskazany czas przekroczyć maksymalnej wartości

Np.: przegrodzie, która jest szczelna i izoluje przez 60 minut nadawana jest klasa EI 60

#### Tolerancja grubości szkła Pyrobat

Nazwa:	Grubość szkła w mm.		
	MIN.	ŚREDNIA.	MAX.

PYROBAT 8	8	8,7	9,4
PYROBAT 9	8,4	9,3	10,2
PYROBAT 15	13	14,6	16,2
PYROBAT 20	17,6	19,9	22,2
PYROBAT 25	22,2	25,2	28,2

Klasa bezpieczeństwa szkła ogniowego

	<b>Pyrobat15 - EI30</b>	<b>Pyrobat25 -EI60</b>
Odporność na uderzenie wahadłowe (EN 12 600)	2(B)2	1(B)1
Odporność na ręczny atak (EN 356)	Brak	P2A

Klasa bezpieczeństwa szkła ogniowego

	<b>Pyrobat15 - EI30</b>	<b>Pyrobat25 -EI60</b>
Odporność na uderzenie wahadłowe (EN 12 600)	2(B)2	1(B)1
Odporność na ręczny atak (EN 356)	Brak	P2A

Szklenie szkła Pyrobat

Ochrona krawędzi szkła PYROBAT za pomocą taśmy ALU:

Przy szkleniu szkła PYROBAT używa się specjalnej taśmy aluminiowej (taśma ALU), która chroni nie tylko krawędzie szkła PYROBAT, ale GŁÓWNIĘ służy jako ochrona warstwy ogniowej przeciw przenikaniu wilgoci.

Cięte krawędzie szkła PYROBAT muszą być obklejone jednym nieprzerwanym kawałkiem taśmy ALU, na końcu naddatek/przejście min. 7mm z obu stron. Taśma ALU jest specjalnie polecana dla szkła PYROBAT.



Uszkodzenie ochronnej taśmy ALU można naprawić, zalepiając uszkodzone miejsce z minimalnie 15mm naddatkiem z każdej strony uszkodzenia.

Użycie szkła ognioodpornego na zewnątrz przy użyciu ze szkłem izolacyjnym (ZEWNĘTRZNYM):

Przy użyciu na zewnątrz, gdzie szkło narażone jest na bezpośrednie promieniowanie słoneczne, ewentualnie promieniowanie UV, jako ochronę używa się szkła z filtrem UV, zorientowanym w kierunku źródła promieniowania UV. Pieczętka, która oznacza odporność ogniową jest zawsze umieszczona w prawym dolnym rogu szkła ogniowego PYROBAT i jest zawsze umieszczona na odwrotnej stronie niż źródło promieniowania UV.

Przy użyciu ze szkłem izolacyjnym, szkła PYROBAT nie można myć przy pomocy urządzenia, ale RĘCZNIE wodą o temperaturze do 50 °C.

## OPIS JAKOŚCI

Jakość szkła ocenia się zgodnie z normą EN 12543-6 o ocenie szkła warstwowego. Międzywarstwa ogniowa może czasami posiadać niewielkie wady jak pęcherzyki, punkciki czy delikatne zamglenie szkła oraz optyczne wady. Taka zmiana nie ma wpływu na odporność ogniową szkła, o ile przenikalność światła nie zmieni się o więcej niż 5%.

Transport szkła Pyrobat

### **SZKŁO pyrobat - (nie cięte - półprodukt)**

**Szkło PYROBAT** transportuje się na paletach w ilości:

Wymiar: 900mm x 2150mm

1300mm x 2300mm

Pyrobat 8/9 - 50 sztuk

Pyrobat 8/9 - 30 sztuk (2016kg)

Pyrobat 15 - 32 sztuki

Pyrobat 15 - 20 sztuk (1920kg)

Pyrobat 20 - 24 sztuki

Pyrobat 20 - 16 sztuk (2032kg)

Pyrobat 25 - 20 sztuk

Pyrobat 25 - 12 sztuk (1932kg)

Każda paleta spięta taśmą transportową (**przeznaczona tylko do transportu!!!!**)

Między każdym szkłem znajdują się ochronne korki, zabezpieczające przed podrapaniem szkła.

**Szkło PYROBAT musi być przewożone wyłącznie w zamkniętych pojazdach.**

Temperatura nie może wynosić poniżej 0°C i powyżej 50°C.

### **SZKŁO pyrobat - (cięte na rozmiar według zamówienia)**

**Szkło PYROBAT** cięte na rozmiar jest oklejone po obwodzie specjalną taśmą aluminiową, między taflami przyklepione są korki. Przy manipulacji należy uważać, aby nie doszło do uszkodzenia taśmy, jak i do podrapania szkła.

Każda paleta spięta taśmą transportową (przeznaczona tylko do transportu!!!!)

Między każdym szkłem znajdują się ochronne korki, zabezpieczające przed podrapaniem szkła.

**Szkło PYROBAT musi być przewożone wyłącznie w zamkniętych pojazdach.**

**Przy manipulacji należy uważać, aby nie doszło do uszkodzenia taśmy, jak i do podrapania szkła.**

Temperatura nie może wynosić poniżej 0°C i powyżej 50°C.

**PRZWOŹNIK ODPOWIADA ZA ODBIÓR I TRANSPORT TOWARU, SWOIM  
PODPISEM POTWIERDZA, ŻE ODEBRAŁ SZKŁO BEZ WAD.**

Magazynowanie szkła pyrobat

**Szko PYROBAT** magazynuje się na paletach w ilości identycznej z ilością do transportu. Szko musi być równomiernie rozłożone po obu stronach palety. Z każdej palety po przewiezieniu muszą być natychmiast przed zmagazynowaniem usunięte taśmy transportowe. **temperatura: od -5°C do +40°C.**

**wilgotność: minimalna bez ograniczeń a maksymalna 70%** bez kondensacji.

70% wilgotności przy 50C może spowodować rosznienie i kondensację pary na szkło, dlatego przy niższych temperaturach potrzebna jest niższa wilgotność aby nie dochodziło do kondensacji.

**Magazynować bez bezpośredniego promieniowania słonecznego (UV).**

Przy magazynowaniu korki naklejone między poszczególnymi taflami przekleić na brzeg tafli (maks. 2cm od brzegu).

**!! Jakość szkła ocenia się zgodnie z normą EN 12543-6 o ocenie szkła warstwowego!!**

Każda paleta spięta taśmą transportową (**przeznaczona tylko do transportu!!!!**)

**Nie montować szkła ognioochronnego w pomieszczeniach, w których temperatura szkła mogłaby przekroczyć 50°C lub w pobliżu bezpośredniego źródła ciepła jak dmuchawy, grzejniki i jakiegokolwiek inne promienniki ciepła.**

#### **IV. Szko laminowane .**

Maksymalna grubość szkła VSG do rozcięcia wynosi 10,8 mm (szko 55.2).

1. Maksymalna formatka szkła VSG do rozcięcia wynosi 2450x3200.
2. Maksymalny wymiar szkła laminowanego hartowanego VSG/ESG 2400x3200 mm. Szko VSG/ESG o powierzchni powyżej 6,5 m<sup>2</sup> i wadze powyżej 200kg - wycena indywidualna.
3. Dopłaty do formatek nie prostokątnych oraz wycięć - wycena indywidualna.
4. Obróbka krawędzi w zależności od ilości, grubości szkła i skomplikowania – wycena indywidualna.
5. W przypadku niekorzystnego rozkroju szkła VSG ESG zastrzegamy sobie możliwość zmiany cen.

#### **V. Żaluzje wewnętrzne.**

##### **Wymiarowanie żaluzji.**

Przy zamówieniu żaluzji wewnętrznej podawane są wymiary jakie ma mieć żaluzja wraz z szybą. Maksymalne i minimalne wymiary żaluzji: Sz - 350 mm do 2700 mm; Hz - 200 do 3500 mm, Powierzchnia max. 4 m<sup>2</sup>,

Graniczne proporcje stosunek wymiarów: Sz/Hz max. 5; Hz/Sz max. 3,6

Zaleca się stosowanie szyb hartowanych w zespoleniach ze względu na silne działanie przeciwsłoneczne żaluzji oraz na ochronę wewnętrzną powłoki niskoemisyjnej.

Przykładowe zespolenia i parametry:

**Zestawy 1-komorowe:**

32mm 4esg/24air/4esg Ug=2,8 – max wymiary 3m2 nie przekraczające 1300x2300mm

32mm 4esg/24air/4esg Ne Ug=1,2 – max wymiary 3m2 nie przekraczające 1300x2300mm

36mm 6esg/24air/6esg Ug=2,8 – max wymiary 4m2 nie przekraczające 3200mm dla jednego z boków

36mm 6esg/24air/6esg Ne Ug=1,2 – max wymiary 4m2 nie przekraczające 3200mm dla jednego z boków

**Zestawy 2-komorowe:**

50mm 4esg Ne/24air/4esg/14arg/4esg Ne Ug=0,6 – max wymiary 2,9m2 nie przekraczające 1300x2200mm

48mm 4esg Ne/24air/4esg/12arg/4esg Ne Ug=0,7 – max wymiary 2,9m2 nie przekraczające 1300x2200mm

54mm 6esg Ne/24air/6esg/12arg/6esg Ne Ug=0,7 – max wymiary 3,5m2 nie przekraczające 2500mm dla jednego z boków

56mm 6esg Ne/24air/6esg/14arg/6esg Ne Ug=0,6 – max wymiary 4m2 nie przekraczające 3000mm dla jednego z boków.

## VI. Reklamacje.

1. W momencie dostawy szkła prosimy o wstępną ocenę ilościową, jakościową i wizualną szyb i pakietów szybowych.

Wszystkie wady zidentyfikowane przy rozładunku należy zgłosić u kierowcy na dokumencie WZ. Ewentualne wady naszych wyrobów wykryte w procesie produkcyjnym w Państwa firmie będą rozpatrywane indywidualnie na podstawie oględzin szkła przez naszego pracownika działu Kontroli Jakości lub dostarczonych fotografii z widocznymi wadami wg wytycznej dotyczącej wzrokowej oceny jakości szyb zespolonych.

2. W przypadku wystąpienia reklamacji, szkło uwzględnione i zaakceptowane do powtórnej realizacji będzie dostarczone do siedziby firmy zgłaszającej reklamację i wolne od wad. Firma Termglas nie ponosi kosztów serwisu oraz wymiany szyb i pakietów szybowych u klientów Państwa firmy.

3. Reklamacje nie będą uwzględniane w przypadku użycia przy montażu mas nie kompatybilnych z użytymi do produkcji pakietów szybowych (patrz rozdział I, pkt 5).

4. Zgłoszenie reklamacyjne powinno zawierać kompletną informację w postaci:

- powodu reklamacji

- numeru zamówienia

- dokładnych wymiarów oraz ilości towaru

- miejsca i danych kontaktowych do osoby/firmy reklamującej wyrób

**5. Sprzedawca ma prawo wstrzymania się od rozpatrywania zgłoszenia reklamacyjnego do czasu uregulowania przez kupującego zaległych należności.**

6. Czas realizacji dla szkła wolnego od wad będzie uzależniony od pełnej informacji dotyczącej reklamacji opisanej w pkt. 4 oraz od rodzaju szkła.

## WYTYCZNA DOTYCZĄCA WZROKOWEJ OCENY JAKOŚCI SZYB ZESPOLONYCH

Ta wytyczna została opracowana na podstawie normy **PN-EN 1279-1:2018-08** dotyczących szyb zespolonych i szkła float oraz Kryteriów Technicznych „Szkło budowlane. Szyby Zespolone

### 1. Strefa obowiązywania

Wytyczna dotyczy wzrokowej oceny jakości dwuszybowego szkła izolacyjnego dla budownictwa. Oceny dokonuje się z poniższymi zasadami kontroli przy pomocy tolerancji podanych w punkcie 3. Ocenia się powierzchnię zamontowanej szyby w świetle.

Przy pomocy tabeli w punkcie 3 można również ocenić zestawy szkła izolacyjnego w wersji z szybami powlekanymi, ze szkła barwionego, klejonego, hartowanego.

Wytyczna obowiązuje tylko częściowo w stosunku do szkła izolacyjnego w wersji specjalnej, takiej jak np.: szyby zespolone ze szprosami w przestrzeni międzyszybowej, oszklenia przeciwwłamaniowe i przeciwpożarowe. Tego rodzaju wyroby trzeba oceniać w zależności od zastosowanych materiałów, metody produkcji i odpowiednich wskazówek producenta.

### 3. Wartości dopuszczalne

Strefa	Dopuszczalne wady
F	Zewnętrzne płaskie uszkodzenia krawędzi lub odpryski nienaruszające wytrzymałości szkła i nieprzekraczające pasa zespolenia krawędzi
	Wewnętrzne odpryski bez luźnych odłamków wypełnione masą uszczelniającą
	Punktowe lub powierzchniowe resztki oraz zadrapania – bez ograniczenia
R	Wtrącenia, pęcherze, punkty płamy itd. Pow. szyby $\leq 1\text{m}^2$ , max 4 szt. po $\leq 3\text{mm}$ Pow. szyby $> 1\text{m}^2$ , max 1 szt. po $\leq 3\text{mm}$ na każdy mb krawędzi

### 2. Warunki obserwacji

Szyby powinny być oceniane w warunkach światła przechodzącego, a nie w świetle odbitym. Izolacyjne szyby zespolone powinny być obserwowane w odległości nie mniejszej niż 3m od wewnątrz na zewnątrz i pod kątem obserwacji jak najbardziej prostopadłym do powierzchni szkła, przez czas do jednej minuty na  $\text{m}^2$ .

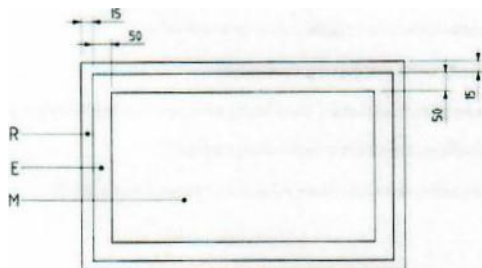
Ocenę przeprowadza się w warunkach rozproszonego światła dziennego (np. zachmurzone niebo), bez bezpośredniego światła słonecznego lub sztucznego oświetlenia. Wady nie powinny być oznaczone na szybie.

Izolacyjne szyby zespolone oceniane z zewnątrz, powinny być oceniane w warunkach instalacji, biorąc pod uwagę standardową odległość obserwacji minimum 3 metry. Kąt widzenia obserwacji powinien być jak najbardziej prostopadły do powierzchni szkła.

**TELEFON:** (0-32) 264 38 81; 268 28 88 **FAX:** (0-32) 264 25 92

e-mail: [termglas@termglas.pl](mailto:termglas@termglas.pl)[www.termglas.pl](http://www.termglas.pl)

## Strefy obserwacji są określone na rysunku 1.



### Legenda:

- R** — strefa krawędzi 15mm, zwykle pokryta ramą lub odpowiadająca uszczelnieniu obrzeża w przypadku nieobramowanej krawędzi  
**E** — strefa brzegowa, na krawędzi widocznego obszaru o szerokości 50mm  
**M** — strefa główna

DOPUSZCZALNA LICZBA WAD PUNKTOWYCH (np. pęcherze, kamyki, „ziarna”, braki powłoki)					
STREFA	Wymiar wady (bez halo) Ø w mm	Powierzchnia szyby S (m <sup>2</sup> )			
		S ≤ 1	1 < S ≤ 2	2 < S ≤ 3	3 < S
<b>R</b>	Wszystkie wymiary	Bez limitu wad			
<b>E</b>	Ø ≤ 1	Dopuszczalne, jeśli mniej niż <b>3szt.</b> na każdy obszar Ø ≤ 20cm			
	1 < Ø ≤ 3	<b>4szt.</b>	<b>1 szt.</b> na każdy metr obwodu		
	Ø > 3	<b>Niedopuszczalne</b>			
<b>M</b>	Ø ≤ 1	Dopuszczalne, jeśli mniej niż <b>3szt.</b> na każdy obszar Ø ≤ 20cm			
	1 Ø ≤ 2	<b>2szt.</b>	<b>3szt.</b>	<b>5szt.</b>	<b>5szt. +2/m<sup>2</sup></b>
	Ø > 2	<b>Niedopuszczalne</b>			
DOPUSZCZALNA LICZBA POZOSTAŁOŚCI W POSTACI KROPEK I/LUB PŁAM (np. zabrudzenia, zacieki, itp. po procesie „rod.”)					
STREFA	Wymiar wady (bez halo) Ø w mm	Powierzchnia szyby S (m <sup>2</sup> )			
		S ≤ 1	1 < S ≤ 2	2 < S ≤ 3	3 < S
<b>R</b>	Wszystkie wymiary	Bez limitu wad			
<b>E</b>	Kropki Ø ≤ 1	Bez limitu wad			
	Kropki 1 < Ø ≤ 3	<b>4szt.</b>	<b>1 szt.</b> na każdy metr obwodu		
	Plama Ø ≤ 17mm	<b>1szt.</b>			
	Kropki Ø > 3 i plama Ø > 17	Maksymalnie <b>1szt.</b>			
<b>M</b>	Kropki Ø ≤ 1	Maksymalnie <b>3szt.</b> na każdy obszar Ø ≤ 20cm			
	Kropki 1 < Ø ≤ 3	Maksymalnie <b>2szt.</b> na każdy obszar Ø ≤ 20cm			
	Kropki Ø > 3 i plama Ø > 17	<b>Niedopuszczalne</b>			
DOPUSZCZALNA LICZBA WAD LINIOWYCH / WYDŁUŻONYCH (np. rysy włosowate o grubości ≤ 0,15mm rysy normalne)					
STREFA	Rodzaj wady	Indywidualne długości (mm)	Suma indywidualnych długości (mm)		
Cata pow.	Rysy włosowate ≤ 0, 15mm	Bez limitu			
<b>R</b>		Bez limitu			
<b>E</b>	Pozostałe wady liniowe / wydłużone	≤ 30mm	≤ 90mm		
<b>M</b>		≤ 15mm	≤ 45mm		

## Uszkodzenia powierzchni zewnętrznej

Przyczyny mechanicznych i chemicznych uszkodzeń powierzchni zewnętrznej, powstałych po oszkleniu, należy wyjaśnić. Takie reklamacje można ocenić także według tabeli z punktu 3.

## Ocena widocznej części krawędzi zespolonej

W widocznej części krawędzi zespolonej, a więc poza powierzchnią szyby w świetle, można rozpoznać uwarunkowane produkcją cechy szyb szkła izolacyjnego i ramy dystansowej.

## Cechy szyb

Wartości dla cech szyb, jak np. wartości izolacji akustycznej, cieplnej, przenikania światła itp. Podawane dla odpowiedniej funkcji, odnoszą się do szyb kontrolnych wg odpowiednio stosowanych norm kontrolnych. Wyniki pomiarów są zamieszczone w atestach kontrolnych. Dla innych formatów szyb, zestawów lub montażu i wpływów zewnętrznych mogą wystąpić różnice w stosunku do podanych wartości.

## Szkło izolacyjne ze szprosami

Zasadniczo nie można uniknąć skutków termicznej zmiany długości dla szprosów w przestrzeni międzyszybowej. Widoczne miejsca cięcia i niewielka zmiana koloru w strefie przecięcia są uwarunkowane produkcją.

Odstępstwa od zachowania kąta prostego w podziale pola należy oceniać z uwzględnieniem tolerancji produkcyjnych i montażowych.

Niekorzystne wpływy i/lub warunki otoczenia mogą czasowo spowodować klekotanie szprosów.

## Cechy fizyczne

Z oceny są wyłączone: zjawiska interferencji efekt podwójnej szyby  
anizotropie w szkłe hartowanym  
kondensacja na powierzchniach zewnętrznych (powstawanie rosy) zwilżanie szkła izolacyjnego przez wilgoć.

## VIII. Instrukcje i przypisy dotyczące szkła budowlanego ciętego pojedynczego i zespolonego termoizolacyjnego



### **Efekt podwójnej szyby.**

Między szybami izolacyjnymi znajduje się zamknięta ramką aluminiową przestrzeń wypełniona powietrzem lub gazem, której stan jest zasadniczo określany przez ciśnienie powietrza atmosferycznego, wysokość nad poziomem morza, miejsca produkcji oraz temperaturę powietrza w czasie i miejscu produkcji elementu. Podczas montażu szyb izolacyjnych na innych wysokościach, przy wahaniami temperatury i ciśnienia atmosferycznego (niżej i wyżej) powstają siły rzeczy uwypuklenia lub wklęsnięcia poszczególnych szyb i tym samym zniekształcenia optyczne.

Na powierzchniach szkła izolacyjnego mogą także występować wielokrotne odbicia o różnym nasileniu. Takie lustrzane obrazy mogą być silniej obserwowane, jeżeli np. tło za szkłem jest ciemne lub jeżeli szyby są powlekane. Efekt ten jest prawidłowością dla wszystkich szyb zespolonych.

### **Kondensacja na powierzchniach zewnętrznych (powstawanie rosy)**

W określonych okolicznościach na powierzchniach zewnętrznych szyb izolacyjnych od strony zewnętrznej lub wewnętrznej może pojawiać się rosa. Roszenie powierzchni szyby od strony pomieszczenia jest określane przez współczynnik „U”, wilgotność i ruch powietrza oraz temperatury wewnętrzne i zewnętrzne.

Powstanie rosenia na szybach jest wzmacniane przez utrudnienie cyrkulacji powietrza, głębokie ościeże, zasłony, donice z kwiatami, żaluzje, ogrzewanie podłogowe, niekorzystne rozmieszczenie grzejników itd.

Na powierzchniach zewnętrznych od strony zewnętrznej szyb izolacyjnych o szczególnie wysokiej izolacyjności cieplnej może przejściowo powstawać rosa. Jeżeli wilgotność powietrza zewnętrznego (wilgotność względna) jest bardzo wysoka, a temperatura powietrza wyższa niż temperatura powierzchni szyby.

### **Zwilżalność szyb zespolonych.**

Zwilżalność zewnętrznych powierzchni szyb izolacyjnych może być zróżnicowana, np. przez ślady rolek, palców, etykiet, papieru, przyssawek próżniowych, resztek mas uszczelniających, środków wygładzających i antyadhezyjnych.

Jeżeli powierzchnie szyb są zmoczone na skutek rosenia, deszczu lub mycia może być widoczna różna zwilżalność.

### **Interferencja światła.**

Zjawisko interferencji światła zwane prążkami BREWSTERA pojawia się w szybach wówczas gdy są one wykonane z dwu tafli szkła o prawie identycznej grubości tj. takich których różnica grubości jest rzędu długości fal światła białego. Stosowana obecnie powszechnie metoda "float" do produkcji szkła okiennego, pozwala na otrzymywanie szkła o stałej, powtarzalnej grubości, prawie całkowicie pozbawionego wad optycznych. Zastosowanie szkła float do produkcji szyb zespolonych, w połączeniu z uzyskiwaniem prawie idealnej równoległości obu tafli szkła w szybie zespolonej produkowanej na nowoczesnych liniach produkcyjnych - może prowadzić do powstania niepożądanego zjawiska zwanego interferencją światła. Zjawisko widoczne jest w postaci słabo-widocznych wielokolorowych plam, pasów lub pierścieni, rozmieszczonych w różnych miejscach na powierzchni szyby zespolonej. W przypadku oświetlenia słonecznego mają one zabarwienie zmieniające się od czerwonego do niebieskiego. Zjawisko to nie może być traktowane jako wada wykonania szyb zespolonych, gdyż wynika z samych zasad budowy szyb. Zjawisko to, o ile występuje jest widoczne tylko okresowo, pod pewnymi kątami obserwacji szyb. Zjawisko szybko znika, gdy zmieni się temperatura powietrza lub ciśnienie.

**TELEFON:** (0-32) 264 38 81; 268 28 88 **FAX:** (0-32) 264 25 92

e-mail: [termglas@termglas.pl](mailto:termglas@termglas.pl)[www.termglas.pl](http://www.termglas.pl)

### **3. Niewielka wklęsłość/wypukłość w szkle zespolonym**

W szybie zespolonej znajduje się ściśle określona, zamknięta ilość gazu /powietrze lub argon/. Ciśnienie i temperatura gazu są takie jak powietrza atmosferycznego w czasie produkcji szyb. Jeśli po zamontowaniu, szyby zespolone znajdują się w innych warunkach /Zmieniona temperatura, ciśnienie powietrza/ spowoduje to powstanie nieuniknionych różnic pomiędzy ciśnieniem wewnątrz szyby zespolonej a ciśnieniem zewnętrznym. Takie różnice ciśnienia powodują nacisk na tafle szkła w szybie zespolonej, którego następstwem jest niewielkie ugięcie się szkła. Przykładowo, w okresie letnim, gdy temperatura szyb zespolonych rośnie do 30°C lub więcej - gaz wewnątrz szyby rozgrzewa się i ciśnienie jego wzrasta. Ciśnienie to powoduje nacisk na tafle szkła szyby zespolonej, które wyginają się nieznacznie na zewnątrz. W okresie zimowym mamy do czynienia ze zjawiskiem odwrotnym polegającym na wklęsnięciu szyb pod wpływem obniżenia się ciśnienia wewnątrz szyby zespolonej powodowanego spadkiem temperatury w szybie.

### **4. Anizotropia w szkle hartowanym**

Zjawisko anizotropii występuje w szkle hartowanym tj. szkle, które zostało poddane obróbce termicznej w celu wywołania trwałych naprężeń powodujących podniesienie wytrzymałości mechanicznej formatki szkła. Ponieważ w tak wykonanej szybie sąsiadują ze sobą obszary o bardzo zróżnicowanych naprężeniach, powoduje to powstawanie różnic dróg optycznych promieni świetlnych załamujących się wewnątrz szkła. Efektem tego są widoczne czasami pod pewnym kątem obserwacji ciemniejsze cętki, pasma na powierzchni szyb. Są to obszary w których nastąpiło częściowe wygaszenie odbitych promieni słonecznych. Zmiana kąta patrzenia na dany obszar szyby powoduje znikanie tego zjawiska.

### **5. Odchylenie od cienia i barwy szkieł**

Barwa i odcień szkła oraz powłok nanoszonych na jego powierzchnię uzależniona jest od grubości szyb, procesu wytwarzania, składu mieszanki surowców szklarskich, rodzaju i grubości warstw nanoszonych powłok. Barwa w zależności od kąta patrzenia może być zauważalnie zmienna. Producenci szkła i powłok na szkle dokładają starań dla zapewnienia możliwie idealnej powtarzalności parametrów procesu, a tym samym uzyskiwanej barwy i odcienia szkła i powłok. Tym niemniej, każdy z tych procesów posiada pewne granice tolerancji powtarzalności, w ramach których mogą mieścić się niewielkie różnice obserwowanego odcienia i barwy. Z tego też względu zalecane jest jednorazowe zamawianie szkieł na całe elewacje budynków.

### **7. Pękanie szkła**

Szkło należy do materiałów kruchych, które nie podlegają plastycznym odkształceniom. Po przekroczeniu swojej wytrzymałości natychmiast pęka. Pęknięcie powodowane jest oddziaływaniem na szkło naprężeń mechanicznych i termicznych większych niż dopuszczalne dla danej formatki. Oznacza to, że jeśli dana szyba została dostarczona do klienta w całości a pęknięcie szkła nastąpiło w trakcie montażu lub eksploatacji szyby - to powodów pęknięcia należy szukać w czynnikach oddziałujących na szkło w momencie jego pęknięcia. Obecne metody produkcji szkieł pozwalają na utrzymywanie naprężeń wewnętrznych szkła na niskim, kontrolowanym poziomie. Dodatkowo ewentualne wady wynikające z niewłaściwych naprężeń wewnętrznych ujawniłyby się w trakcie operacji związanych z produkcją szyb zespolonych. W przypadku gdy sposób zastosowania szkła może powodować zwiększone naprężenia w szkle, zalecane jest dokonywanie niezbędnych obliczeń wytrzymałościowych dla prawidłowego doboru grubości i rodzaju szkła.

### **8. Elementy dekoracyjne montowane wewnątrz szyb zespolonych**

**TELEFON:** (0-32) 264 38 81; 268 28 88 **FAX:** (0-32) 264 25 92

e-mail: [termglas@termglas.pl](mailto:termglas@termglas.pl)[www.termglas.pl](http://www.termglas.pl)

Wewnątrz szyby zespolonej mogą być na trwałe zamontowane elementy dekoracyjne szprosły. Zalecane jest takie dobranie grubości szprosłu w stosunku do grubości ramki dystansowej aby różnica ich grubości była minimum 3,5mm. Taka różnica grubości pozwala zapobiec dotykaniu szprotów do szkła, a tym samym zapewnia ograniczenie przemarzania szyb w miejscu instalacji szprosów.

W celu wyeliminowania nieprzyjemnego efektu "dzwonienia" szprotów /uderzanie szprosłu w szkło pod wpływem drgań otoczenia/ stosowane są przezroczyste przekładki dystansowe tzw. bumpony. Ilość i rozmieszczenie bumponów zależy od ilości i długości pól szprosów i pozostaje w gestii producenta. Wzrost temperatury może spowodować zwiększanie się długości szprosów a co za tym idzie nieznaczne odchylenia kształtu.

#### 9. Zalecenia do tyczące przechowywania szkła pojedynczego i szyb zespolonych

Szkło pojedyncze i szyby zespolone powinny być przechowywane w krytych, suchych, przewiewnych pomieszczeniach, chronione przed bezpośrednim oddziaływaniem promieni słonecznych i opadów atmosferycznych. Konstrukcja stojaków powinna zapewniać równe oparcie i podparcie szyb na poprzeczkach stojaka. Szkło nie może być w bezpośrednim kontakcie z elementami metalowymi lub innymi twardymi materiałami. Dolne poprzeczki stojaka, podpierające jest szkło, powinny tworzyć kąt prosty z listwami oparcia stojaka. Konstrukcja stojaka powinna zapewniać odchylenie szkła pod kątem 5-7° od pionu. Elementy stojaków będące w bezpośrednim kontakcie ze szkłem powinny być wyłożone materiałem amortyzującym np. gumą, drewnem - tak aby wyeliminować ewentualne uszkodzenia szkła.

#### 10. Zalecenia do tyczące silikonów przy montażu szyb zespolonych

Na rynku materiałów budowlanych oferowane są różnego rodzaju masy uszczelniające silikonowe do stosowania w trakcie montażu szyb zespolonych w ramach okiennych lub do uszczelniania osadzonych w ramach szyb zespolonych. Masy tego typu zawierają w sobie duże ilości nieznanymi rozpuszczalników lub plastyfikatorów, które wydzielają się w trakcie utwardzania silikonów i agresywnie reagują z masą użytą jako uszczelnienie zewnętrzne przy produkcji szyby zespolonej.

Znane są przypadki, że w ciągu kilku dni może dojść do całkowitej degradacji masy uszczelniającej szybę zespoloną i jej rozhermetyzowania. Dlatego należy zachować szczególną ostrożność przy wyborze mas montażowych i uszczelniających oraz stosować wyłącznie takie, których przydatność do kontaktu z szybą zespoloną jest gwarantowana przez ich producenta.

Niezależnie od powyższego, przy montażu szyb zespolonych należy przestrzegać następujących zaleceń:

- masy uszczelniające użyte przy montażu muszą być kompatybilne z masami użytymi do produkcji pakietów szybowych (neutralne, nie zawierające kwasu octowego);
- silikon lub kleje montażowe używane do szklenia nie mogą stykać się bezpośrednio z uszczelnieniem szyby zespolonej;
- podkładki i klocki używane przy osadzaniu szyb muszą być wykonane z materiałów nie reagujących z uszczelnieniem np. z poliamidu, polipropylenu, polietylenu;
- głębokość fugi uszczelniającej nie powinna być większa niż 10 mm;
- należy zapewnić odpowietrzanie strefy wręgu okna z uwagi na uwalniające się w trakcie utwardzania mas jedno komponentowych lotne, agresywne związki chemiczne;
- dla ograniczenia głębokości fug stosować materiały wypełniające, nie reagujące z uszczelnieniem szyb np. sznury polietylenowe z zamkniętymi porami. Nie stosować impregnowanych materiałów wypełniających ani z otwartymi porami.

W przypadku gdy sposób montażu szyb nie zapewnia przykrycia od zewnątrz krawędzi szyby zespolonej na głębokość min. 12 mm, a tym samym występuje możliwość narażenia uszczelnienia szyby zespolonej na bezpośrednie, długotrwałe oddziaływanie promieniowania słonecznego - należy poinformować o tym firmę TERMGLAS już na etapie składania zamówienia na szyby. Szyby zespolone narażone na takie warunki eksploatacji zostaną

wówczas wykonane z użyciem specjalnego, dwu komponentowego silikonu jako masy uszczelniającej. Tradycyjne sposoby 4-krawędziowego mocowania szyb w profilach drewnianych, PCV, aluminium

- nie wymagają tego typu zmian.

## **IX. Transport**

1.W cenie zawartej w ofercie jest wliczony transport do siedziby Kupującego samochodami które są własnością Firmy Termglas, chyba że zostanie ustalony inny sposób dostawy.

2.Dostawa samochodem samowładoczym jest dodatkowo płatna. Cena tej usługi będzie ustalana indywidualnie.

3.Dostawę uważa się za przyjętą bez zastrzeżeń pod względem ilościowym, wolną od uszkodzeń i liczbą stojaków po podpisaniu dokumentu WZ przez Kupującego, lub przez osobę upoważnioną przez kupującego.

4.Firma Termglas zastrzega sobie prawo do opóźnienia dostawy w sytuacji kiedy brak jest minimum logistycznego w kierunku Kupującego, chyba że Kupujący pokryje koszt dostawy.

5.W przypadku dostawy pojazdem przekraczającym 3,5 t. DMC Firma Termglas zastrzega sobie prawo do odwołania dostawy w określonym terminie z powodów związanych z ograniczeniami w ruch samochodów ciężarowych, jeżeli Kupujący nie dostarczy odpowiednich zezwoleń umożliwiających dostawę nie naruszając przepisów o ruchu drogowym.

6.Kupujący ma obowiązek natychmiastowego rozładowania dostawy. W przeciwnym razie Firma Termglas ma prawo do obciążenia Kupującego poniesionymi kosztami związanymi z nie wywiązania się Kupującego z tego obowiązku.

7.Braki ilościowe i ewentualne szkody w transporcie muszą zostać zgłoszone kierowcy podczas odbioru towaru i udokumentowane odpowiednim protokołem.

8.Towar dostarczany jest na stojakach będących własnością Firmy Termglas i powinny być zwrócone do 14 dni bez dodatkowych wezwań. W przeciwnym razie zostanie wystawiona faktura VAT w wysokości:

450zł/netto za stojak typu

„L” 1500zł/netto za stojak

typu „A”

Zwrot stojaka każdorazowo jest potwierdzony dokumentem WZ wystawianym przez kierowcę.

**Prezes Firmy Termglas sp. z o.o.**

**Romuald Ciok**